

EMR25 Instrukcja obsługi

⚠ UWAGA

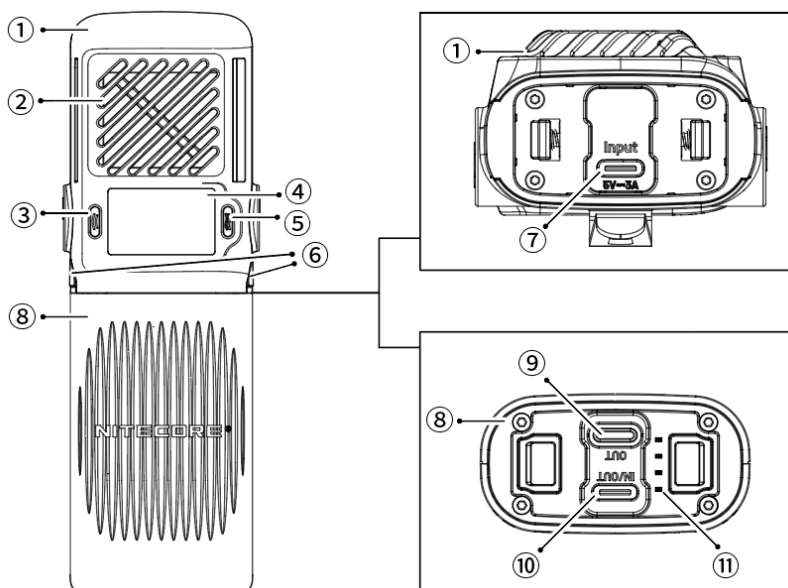
Przed użyciem przeczytaj dokładnie instrukcję obsługi.

Urządzenie nie jest zabawką. Z urządzenia powinny korzystać wyłącznie osoby dorosłe.

Dane techniczne

Moc wejściowa	5 V = 3 A
Pojemność akumulatora	12 000 mAh 3,6 V (43,2 Wh)
Pojemność znamionowa	5 600 mAh 5 V (3A)
Akumulator	Moc wejściowa: Gniazdo ładowania: 5 V = 3 A / 9 V = 2 A / 12 V = 1,5 A
	Moc wyjściowa: Gniazdo ładowania: 5 V = 3 A / 9 V = 2,22 A / 12 V = 1,67 A
	Wtyk USB: 5 V = 3 A
	Łącznie: 5 V = 3 A (Maks.)
Częstotliwość ultradźwięków	40 kHz
Temperatura grzania	180°C (Maks.)
Tryby	Tryb niskiego zużycia energii: Strefa ochrony 3,4 m
	Tryb wysokiego zużycia energii: Strefa ochrony 4,9 m
Wymiary	165,4 × 56,2 × 41,9 mm (z akumulatorem)
Masa	295 g ± 5 g (z akumulatorem)
Akcesoria	akumulator, kabel ładowania USB-C, futerał
Klasa szczelności	IPX5

Uwaga: Wkłady do urządzenia są sprzedawane osobno.

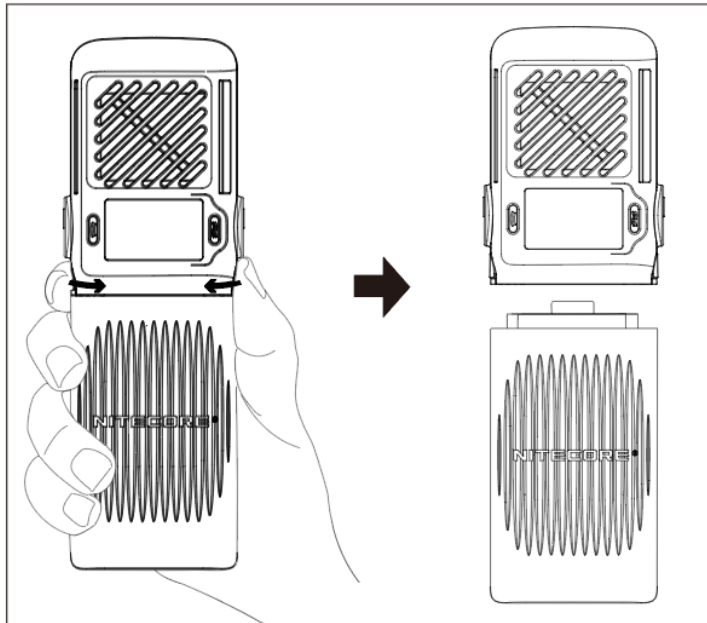


- ① Odstraszacz ② Gniazdo na wkład odstraszający ③ Przycisk funkcji ultradźwięków ④ Wyświetlacz OLED ⑤ Przycisk funkcji odstraszania komarów ⑥ Przyciski do szybkiego wypinania akumulatora

⑦ Wejście USB ⑧ Akumulator ⑨ Wtyk USB ⑩ Gniazdo ładowania ⑪ Wskaźniki poziomu naładowania

Montaż akumulatora

Wyrównaj wtyk USB akumulatora ⑨ z wejściem USB ⑦ odstraszacza. Podłącz wtyk do wejścia USB. Aby odłączyć akumulator od urządzenia, naciśnij oba przyciski do szybkiego wypinania ⑥, jak pokazano na schemacie.

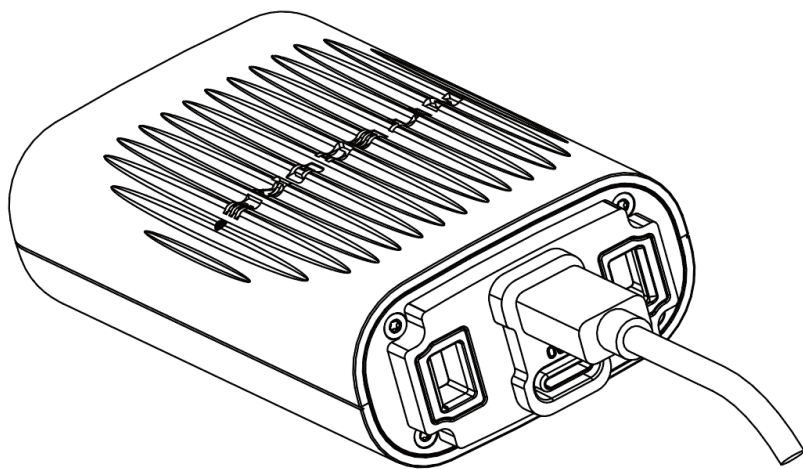


Ładowanie akumulatora

Urządzenie posiada funkcję inteligentnego ładowania. Naładuj akumulator przed pierwszym użyciem.

Podłączanie zasilania: Odłącz akumulator od urządzenia i podłącz adapter USB (lub inne źródło zasilania USB) do gniazda ładowania przy pomocy kabla USB-C. Czas ładowania wynosi około 4 h 30 min (moc wejściowa: 5 V = 3 A).

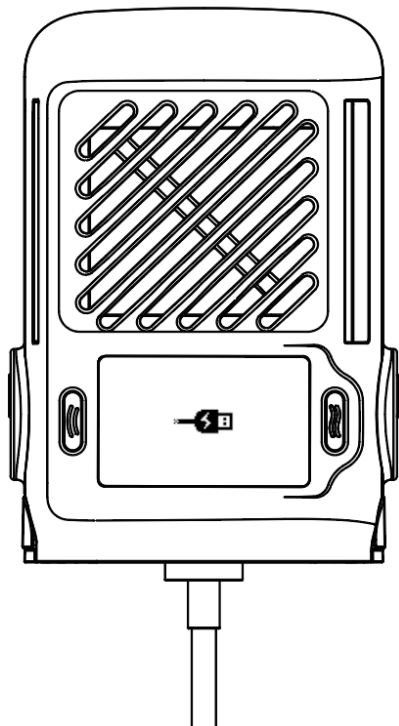
Wskaźniki ładowania: Podczas ładowania wskaźniki migają i stopniowo zaczynają świecić w sposób ciągły (jeden po drugim), informując o poziomie naładowania akumulatora. Po pełnym naładowaniu akumulatora wszystkie 4 wskaźniki świecą w sposób ciągły. Czas czuwania wynosi około 12 miesięcy.



Źródła zasilania

Odstraszacz może być zasilany za pomocą akumulatora lub zewnętrznego źródła zasilania. Po podłączeniu urządzenia do zewnętrznego źródła zasilania na ekranie pojawi się ikona USB. Jeśli zewnętrzne źródło zasilania nie jest dostępne, urządzenie można zasilać przy pomocy akumulatora.

Podłączanie zewnętrznego źródła zasilania: Podłącz jeden koniec kabla USB-C do gniazda ładowania odstraszacza, a drugi koniec do adaptera USB lub innego źródła zasilania.



Wyświetlacz OLED

Urządzenie posiada wielofunkcyjny wyświetlacz OLED (przed pierwszym użyciem należy zdjąć folię ochronną z ekranu).

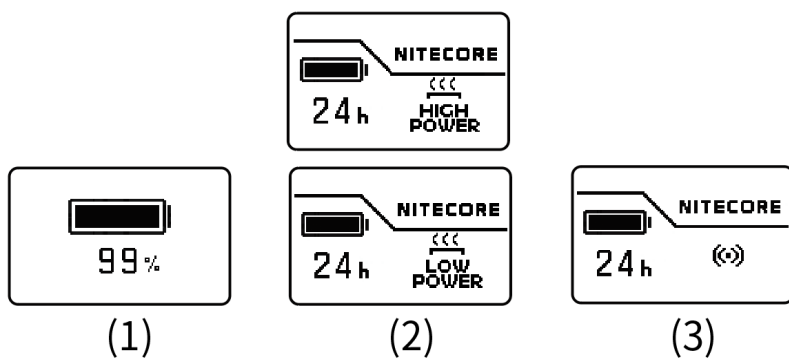
Włączanie: Naciśnij i przytrzymaj dowolny przycisk.

Wyłączanie:

- Gdy funkcja odstraszania komarów i funkcja ultradźwięków są wyłączone, ekran wyłączy się automatycznie po 20 sekundach braku aktywności.
- Gdy jest włączona funkcja odstraszania komarów lub funkcja ultradźwięków, naciśnij dwukrotnie przycisk funkcji ultradźwięków, aby wyłączyć ekran. Aby ponownie włączyć ekran, naciśnij krótko dowolny przycisk.

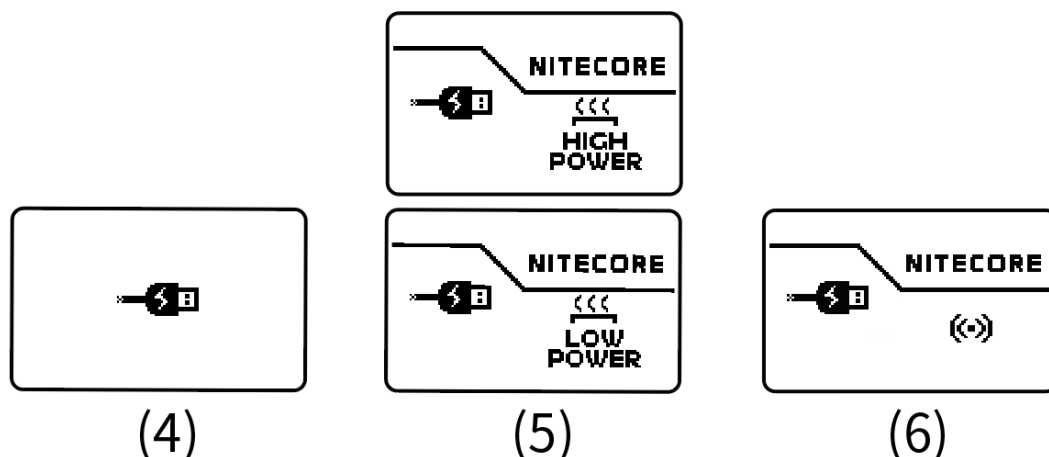
Zasilanie akumulatorem

- Poziom naładowania akumulatora jest wyświetlany na wyświetlaczu po jego włączeniu (patrz Schemat (1)). Wyświetlacz gaśnie po 20 sekundach braku aktywności.
- Gdy jest włączona funkcja odstraszania komarów, na wyświetlaczu widnieje wybrany tryb, ikona baterii i pozostały czas pracy (patrz Schemat (2)).
- Gdy jest włączona funkcja ultradźwięków, na wyświetlaczu widnieje ikona ultradźwięków, ikona baterii i pozostały czas pracy (patrz Schemat (3)).



Zasilanie zewnętrznym źródłem zasilania

- Gdy odstraszcacz jest podłączony do zewnętrznego źródła zasilania, na wyświetlaczu widnieje ikona USB (patrz Schemat (4)). Wyświetlacz gaśnie po 20 sekundach braku aktywności.
- Gdy jest włączona funkcja odstraszania komarów, na wyświetlaczu widnieje wybrany tryb oraz ikona USB (patrz Schemat (5)).
- Gdy jest włączona funkcja ultradźwięków, na wyświetlaczu widnieje ikona ultradźwięków oraz ikona USB (patrz Schemat (6)).



Uwaga: Gdy włączone są obie funkcje (odstraszania komarów i ultradźwięków), na wyświetlaczu widnieje wybrany tryb oraz ikona ultradźwięków.

Funkcja odstraszania komarów

Włączenie: Gdy ekran jest włączony, naciśnij i przytrzymaj przez sekundę przycisk funkcji odstraszania komarów.

Wyłączenie: Gdy funkcja jest włączona, naciśnij i przytrzymaj przez sekundę przycisk funkcji, aby ją wyłączyć. Na wyświetlaczu pojawi się poziom naładowania akumulatora lub ikona USB.

Zmiana trybu: Gdy funkcja odstraszacza jest aktywna, naciskaj krótko przycisk funkcji, aby przechodzić między trybami niskiego i wysokiego zużycia energii. Na wyświetlaczu wyświetli się aktywny tryb.

Funkcja ultradźwięków

Włączenie: Gdy ekran jest włączony, naciśnij i przytrzymaj przez sekundę przycisk funkcji ultradźwięków.

Wyłączenie: Gdy funkcja jest włączona, naciśnij i przytrzymaj przez sekundę przycisk funkcji, aby ją wyłączyć.

Użytkowanie urządzenia EMR25

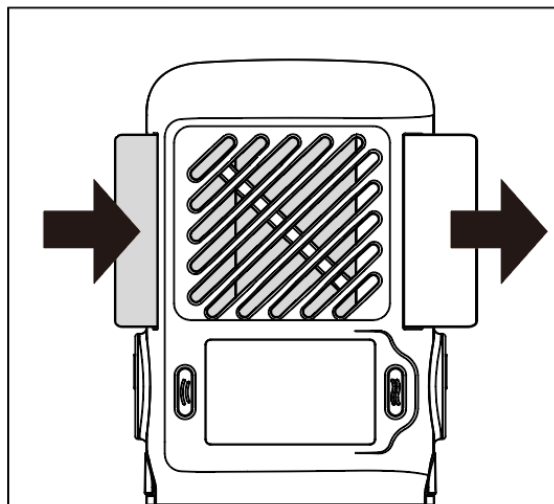
1. Wyłącz urządzenie i włóż do gniazda wkład(y) w sposób przedstawiony na schemacie.
2. Strefa ochrony wytworzy się w ciągu 10 minut od włączenia funkcji odstraszania komarów.

3. Jeżeli jest wietrznie, urządzenie należy ustawić pod wiatr.
4. Nie przykrywaj włączonego urządzenia.
5. Aby uzyskać większą strefę ochrony (zasięg), należy używać kilku urządzeń EMR25 jednocześnie.
6. Urządzenie można schować po wyłączeniu funkcji odstraszacza i pełnym wystygnięciu.

Uwaga: Wymiary wkładu odstraszającego (mini): 35 × 22 mm, czas użytkowania jednego wkładu: ok. 6 h.

Wymiana wkładu

Upewnij się, że urządzenie jest wyłączone i schłodzone. Wsuń do gniazda nowy wkład odstraszający, wysuwając tym samym zużyty wkład.



Funkcja powerbanku

Akumulator może służyć do ładowania innych urządzeń USB. Aby skorzystać z funkcji powerbanku, należy odłączyć akumulator od odstraszacza.

Podłączanie do innego urządzenia: Aby rozpocząć ładowanie, podłącz urządzenie, które chcesz naładować do gniazda ładowania akumulatora za pomocą kabla USB-C.

Wskaźniki poziomu naładowania

Podczas używania funkcji powerbanku, wskaźniki informują o poziomie naładowania akumulatora.

Stan wskaźników	Poziom naładowania akumulatora
4 diody świecą w sposób ciągły	75-100%
3 diody świecą w sposób ciągły	50-75%
2 diody świecą w sposób ciągły	25-50%
1 dioda świeci w sposób ciągły	5-25%
1 dioda miga	0-5% (należy jak najszybciej naładować akumulator)

⚠ Ostrzeżenia

1. Przed użyciem przeczytaj dokładnie instrukcję obsługi. Do odstraszacza można podłączać wyłącznie urządzenia zgodne z wymaganiami (specyfikacją) określonymi w instrukcji obsługi.
2. Produkt jest przeznaczony do użytku przez osoby dorosłe. Produkt należy przechowywać w miejscu niedostępnym dla dzieci i zwierząt.
3. Zachowaj szczególną ostrożność, używając odstraszacza w pobliżu dzieci. Istnieje ryzyko oparzenia.
4. Temperatura pracy (otoczenia): -10 do 35°C; temperatura przechowywania: -20 do 60°C
5. Nie pozostawiaj włączonego urządzenia bez nadzoru. Przerwij użytkowanie urządzenia, jeśli dojdzie do usterki.

6. Nie dotykaj wkładu odstrasżającego, gdy jest aktywna funkcja odstrasżania.
7. Nie zakrywaj urządzenia ani nie ustawiaj go w pobliżu innych obiektów. Może dojść do uszkodzenia urządzenia lub niebezpiecznych sytuacji spowodowanych działaniem wysokich temperatur.
8. Produkt należy przechowywać w suchym, dobrze wentylowanym pomieszczeniu. Nie pozostawiaj urządzenia na deszczu. Trzymaj z dala od łatwopalnych materiałów.
9. Przed schowaniem urządzenia w plecaku, kieszeni lub innym zamkniętym, środowisku należy odłączyć akumulator. Akumulator należy odłączyć również, jeżeli urządzenie nie będzie użytkowane przez dłuższy czas, aby uniknąć przypadkowego uruchomienia i niebezpieczeństw związanych z działaniem skrajnie wysokich temperatur.
10. Podczas przechowywania produktu, co 3 miesiące należy naładować akumulator.
11. Nie zanurzaj urządzenia w wodzie.
12. Nie wkładaj palców, metalowych przedmiotów ani innych ciał obcych do wnętrza urządzenia.
13. Nie używaj funkcji odstrasżania w zamkniętych pomieszczeniach.
14. Nie wystawiaj urządzenia na długotrwałe działanie temperatur przekraczających 60°C.
15. Nie rozkładaj produktu na części i nie wprowadzaj nieautoryzowanych modyfikacji. Niezastosowanie się do zaleceń prowadzi do utraty gwarancji i uszkodzenia produktu. Szczegółowe informacje dotyczące gwarancji znajdują się w rozdziale „Gwarancja”.

⚠ Akumulator

Nieprawidłowe użytkowanie akumulatora może powodować uszkodzenie akumulatora lub grozić zapaleniem lub wybuchem. Nie używaj uszkodzonego akumulatora. Akumulatora nie można rozkładać na części, przebijać, zgniatać, podpalać ani powodować zwarcia. Jeżeli dojdzie do wycieku elektrolitu lub pojawi się nietypowy zapach, należy natychmiast przerwać użytkowanie. Utylizuj urządzenie/akumulator zgodnie z obowiązującymi przepisami.

Gwarancja

Wszystkie produkty NITECORE® są objęte gwarancją jakości. Każdy wadliwy produkt można wymienić na nowy za pośrednictwem lokalnego dystrybutora/sprzedawcy w ciągu 15 dni od daty zakupu. Po tym czasie wszystkie wadliwe/niesprawne produkty NITECORE® można bezpłatnie naprawić w ciągu 12 miesięcy od daty zakupu. Po upływie 12 miesięcy koszty akcesoriów, części zamiennych i dostawy ponosi użytkownik.

Gwarancja staje się nieważna, kiedy:

1. produkty zostały rozłożone, przekształcone i lub/zmodyfikowane przez strony nieupoważnione,
2. produkty zostały uszkodzone na skutek nieprawidłowego użytkowania.

W celu uzyskania najnowszych informacji na temat produktów i usług NITECORE®, skontaktuj się z lokalnym dystrybutorem marki lub wyślij wiadomość e-mail na adres service@nitecore.com.

Importer

KOLBA sp. z o.o.

Wiejska 46

41-253 Czeladź, Polska

E-mail: info@kolba.pl